



MODELO: EG-ST20-120W

La luminaria EG-ST20-120W es un tipo punta poste que tiene un diseño urbano y elegante con lo último en tecnología LED de última generación, proporcionando una excelente iluminación dado que su diseño óptico permite realizar una distribución de luz uniforme, clara y brillante en el área.

Ideal para:

- Avenidas
- Calzadas
- Calles peatonales
- Estacionamientos
- Ciclistas



*Versión B y C sobre pedido.

Especificaciones eléctricas

Modelo	EG-ST20-120W
Consumo	120 W
Corriente máxima	1.2 A
Voltaje de entrada	100 - 277 V~
Frecuencia	50 - 60Hz
Temperatura de color	3 000K*, 4 000K, 5 000K*, 5 700K*
Temperatura de trabajo	-40°C ~ +50°C, 10%~90%RH
Tipo de LED	Philips Lumileds

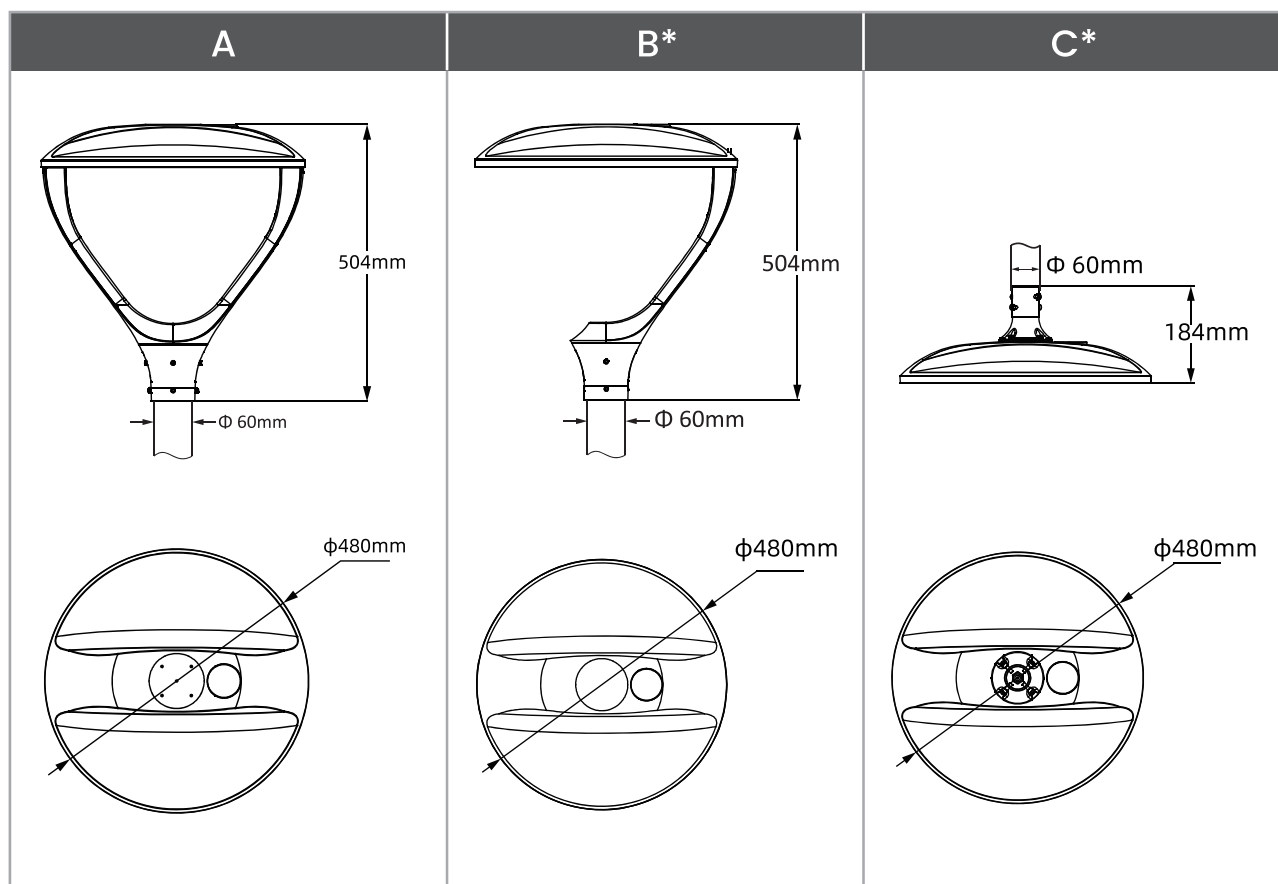
*Sobre pedido

Especificaciones fotométricas

Eficiencia de la luminaria	100 %
Lúmenes	17 400 lm
Color luz	Blanco

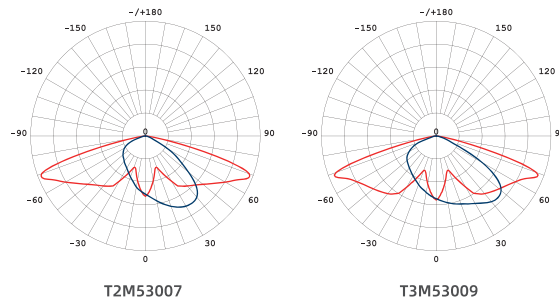
Especificaciones mecánicas

Cuerpo	Aluminio fundido
Cubierta	Gris
Peso	A) 7.2 kg B) 6.8 kg C) 6.0 kg

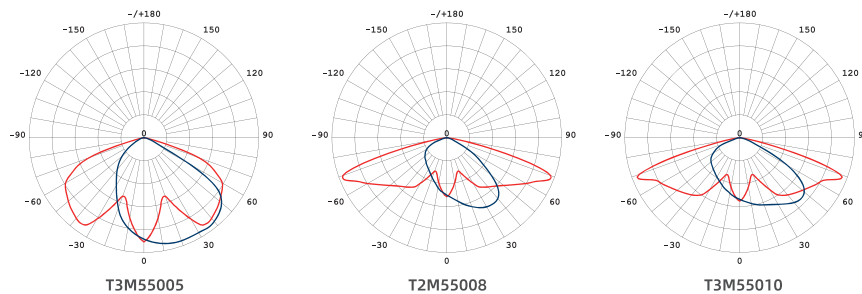


*Versión B y C sobre pedido.

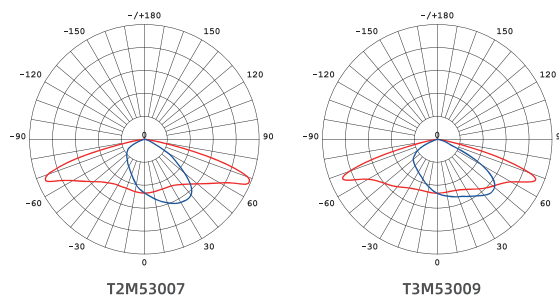
EG-ST20-A



EG-ST20-B



EG-ST20-C



Vida útil
LED 50.000 h



Protección
contra el ambiente



Protección
contra impactos



Ángulo
de apertura