

Serie GRT

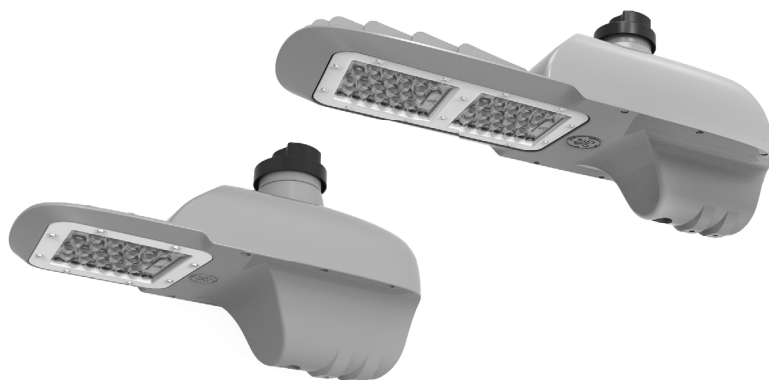
LED Roadway



La luminaria Roadway es un producto modular de iluminación de calles con la nueva generación de chips LED de alto rendimiento y un diseño único para reducir la inversión de modernizaciones de lámparas de alta descarga mientras mantiene una vida útil de 80,000 horas con la confiabilidad de los productos de iluminación para exteriores. Esta luminaria Roadway le ayudará a pensar en verde con GE.

Aplicaciones

- Iluminación de calle



Especificación

- Potencia Nominal 30 - 150 W
- Salida luminosa 4200 - 20000 Lms
- Eficacia luminosa hasta 155 Lm/W
- Temperatura de color 2700 K - 5700 K
- Índice de reproducción cromática 70
- Protección de ingreso IP66 y código mecánico IK08
- Voltaje de entrada 120 V~ - 277 V~, 50 / 60 Hz
 - Clase II: 220 V~ - 240 V~, 50 / 60 Hz
- Vida útil de 80 000 horas
 - L70 @ hasta 126K hrs Ta = 35C
 - L80 @ hasta 80K hrs Ta = 35C
- Dimerización analógica 1-10V
- Protección contra variaciones de corriente nivel 10kV/5kA
 - SPD adicional disponible bajo pedido
- Componentes electrónicos con la calidad y la fiabilidad de la marca GE Lighting.
- Diseño modular para una plataforma de soluciones LED completas para aplicaciones viales.
- De mantenimiento fácil, acceso al gabinete del driver sin la necesidad de herramientas especiales.
- Peso del Producto
 - Versión de 1 módulo: 4.1 kgs
 - Versión de 2 módulos: 5.2 kgs
- Montado en postes con un diámetro de 57 mm a 63 mm para el módulo GRT versión 1
- Montado en postes con un diámetro de 55 mm a 70 mm para Módulos de la versión 2 de GRT, ajuste de inclinación de +/- 5 grados
- Garantía estándar de 5 años (hasta 10 años opcional)

* Definiciones y tolerancias de conformidad con IEC62722-2-1: 2014

Clasificaciones

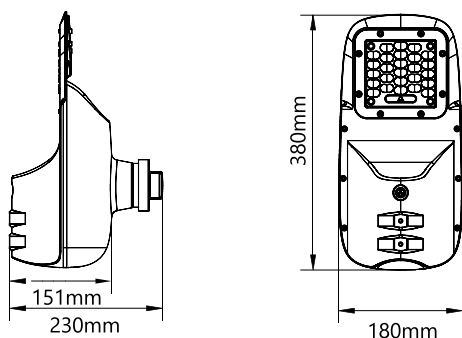
- Luminarias Generales y Requerimientos particulares- IEC 60598-1/60598-2-3.
- Parámetros de mediciones eléctricas y fotométricas IESNA LM-79.
- Método aprobado para medir el mantenimiento del lumen IESNA LM-80.
- UL1598-2008 Sec. 19 - Reglas de medición de temperatura LED ISTMT.
- Proyección de fuentes de luz LED a largo plazo IESNA TM-21.
- Cumple con los requisitos dimensionales del receptáculo de dimerización ANSI C136.41.
- Requisitos generales y particulares de seguridad del conductor IEC 61347-1/61347-2-13.
- Compatibilidad electromagnética EMC. EN 55015/61000-3/61547.
- Seguridad fotobiológica de lámparas y sistemas de lámparas EN62471.
- De conformidad con RoHS: Directiva de restricción de sustancias peligrosas.
- Certificada NOM 003-SCFI-2014 y NOM 031-ENER-2013.
- De conformidad con FIDE / PAESE.

Lógica para ordenar

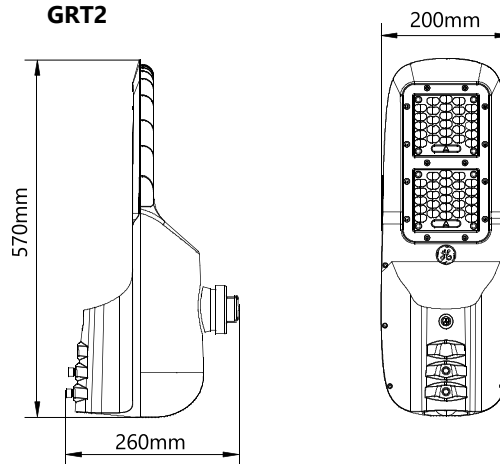
SISTEMA								
GRT2	U	H1	N	150W	H	7	G	R1 - L5
IDENTIFICACIÓN DRIVER	ÓPTICA TCC		POTENCIA		EFICACIA	CONTROL	COLOR OPCIONES	
GR = Roadway GE T=Versión Micro #= Número de módulos LED	U=Driver Dimerizable GE M=Driver Dimerizable	H1=Rdwy 2228 (Tipo II Corto) H4=Rdwy 2229 (Tipo III Corto)	WW=2 700 K W=3 000 K N=4 000 K C=5 000 K CC=5 700 K	30 W, 35 W, 40 W, 50 W, 60 W, 70 W 75 W, 80 W, 90 W 100 W, 110 W, 120 W, 150 W.	H= Hasta 155 LPW S= Hasta 165 LPW* * Opción S solo disponible para 100W	7 = socket de 7 pines con tapa puente 7S = socket de 7 pines sin tapa puente 3 = socket de 3 pines con tapa puente 3S = socket de 3 pines sin tapa puente	G = Gris	R1=SPD en serie 10KV/5KA L5 = Lumiled 5050 F/P = Fide / Paese COASTAL GRADE = Recubrimiento especial para área costera.

Dimensiones del producto

GRT1



GRT2



DATOS

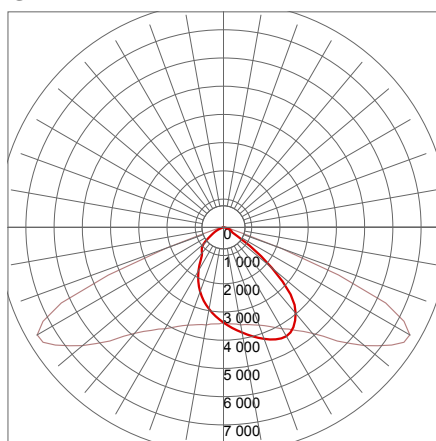
• Peso neto aproximado: 4.1 kg

DATOS

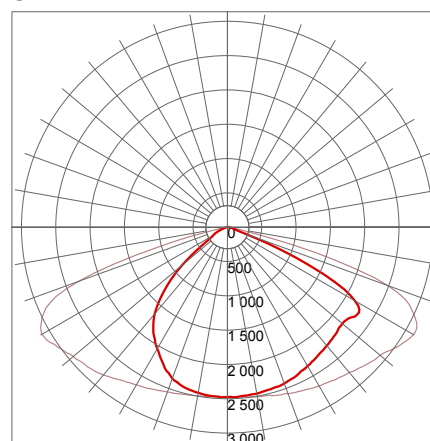
• Peso neto aproximado: 5.2 kg

Fotometría

GRT1 H1



GRT1 H4



Serie	W	Lumens	LPW (Opción H)
GRT1	30 W	4500	150
	35 W	5250	150
	40 W	6000	150
	50 W	7600	152
	60 W	8700	145
	70 W	10010	143
GRT2	75 W	11475	143
	80 W	12240	153
	90 W	13770	153
	100 W	15500	155
	110 W	16500	150
	120 W	18000	150
	150 W	22050	147